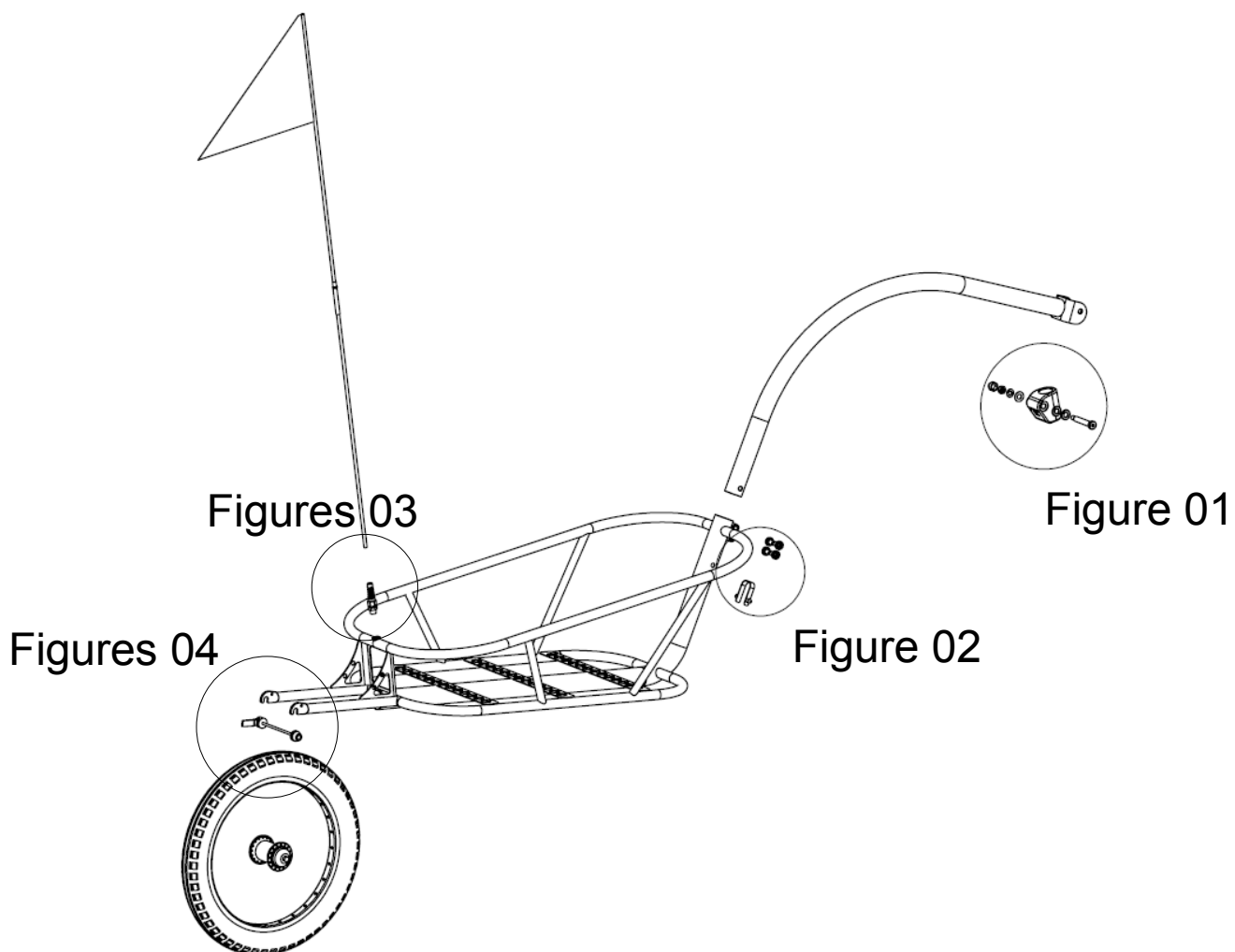
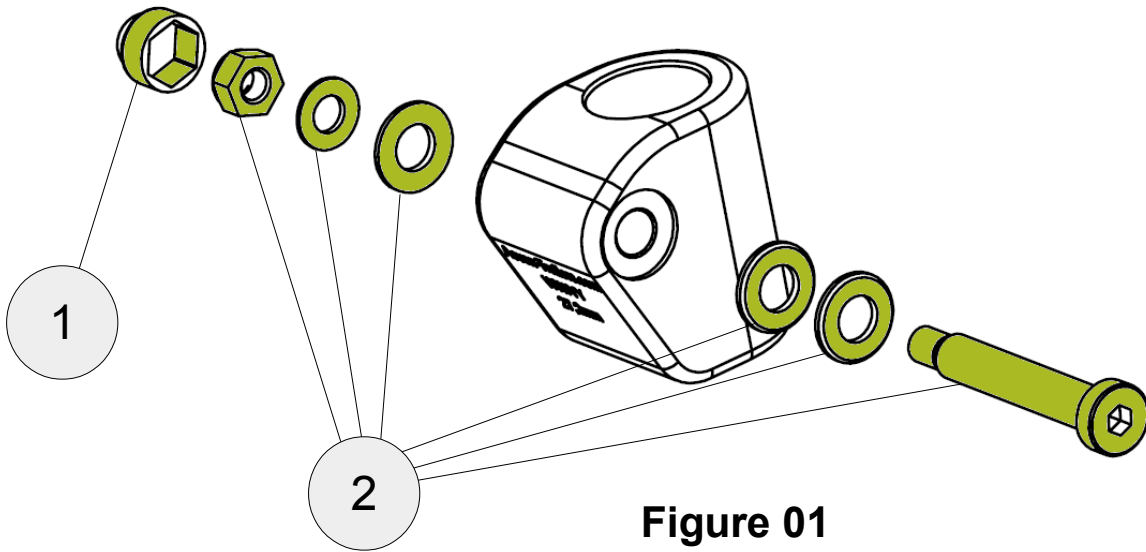


Détail visserie et petites pièces

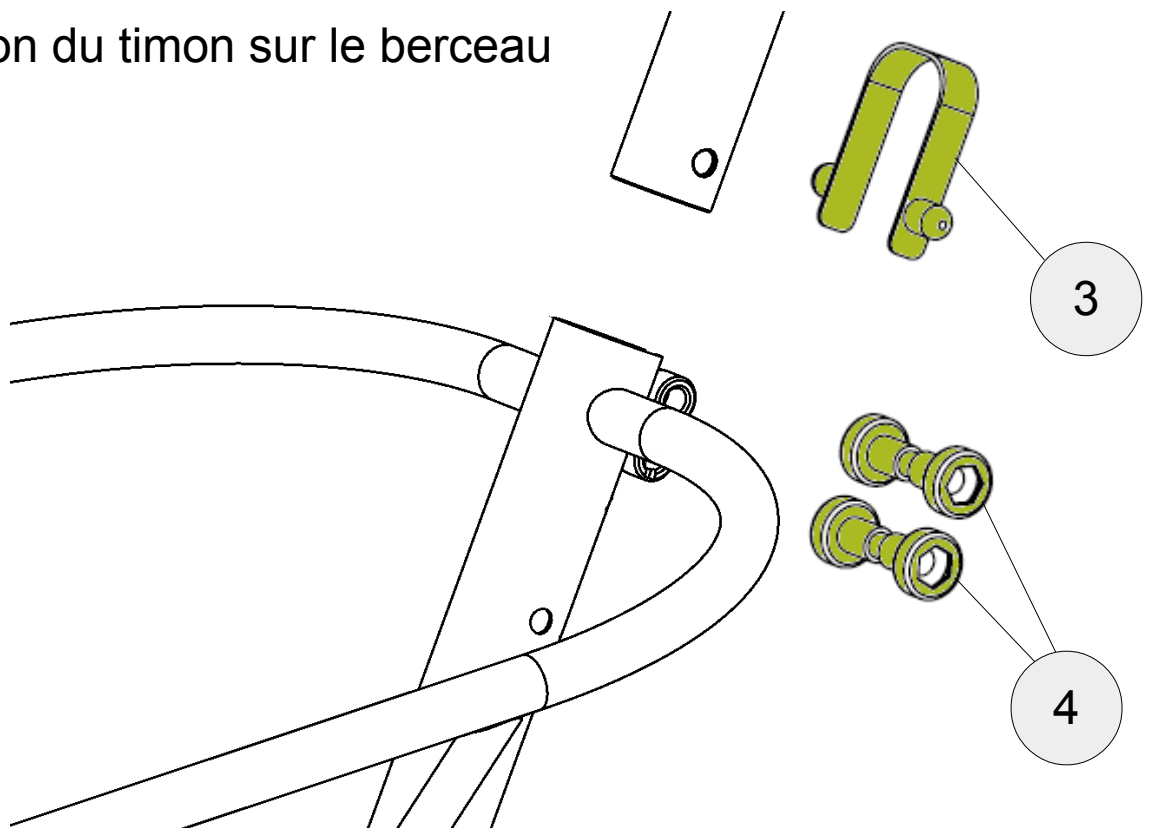


N° figure	N° pièce	Désignation	Réf. AEVON
Fig. 01	Pièce 01	Cache boulon attelage	AR01027
Fig. 01	Pièce 02	Axe + set visserie attelage	AR88039
Fig. 02	Pièce 03	Goupille de blocage du timon	AR01191
Fig. 02	Pièce 04	Vis cheminée de fixation du timon (la paire)	AR99513
Fig. 03	Pièce 05	Fixation drapeau	AR01026
Fig. 04	Pièce 06	Attache rapide roue 16 ou 20 pouces	AR88037

Fixation de l'attelage sur le timon



Fixation du timon sur le berceau



Fixation drapeau

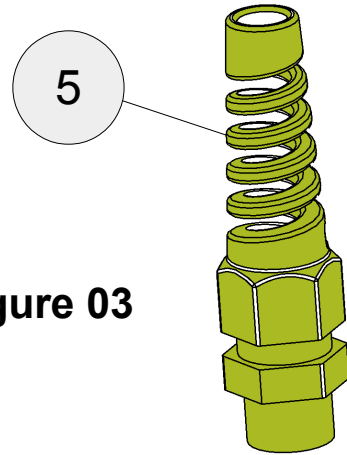


Figure 03

Attache rapide roue

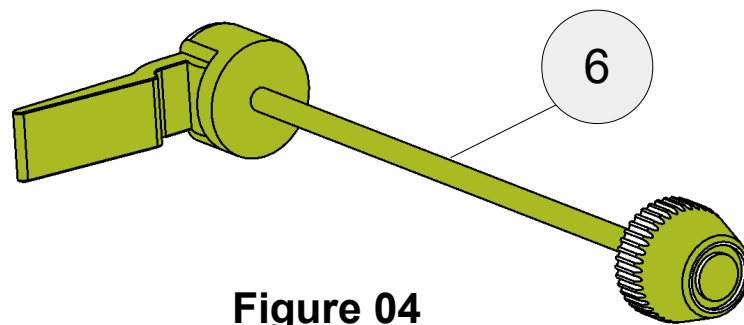


Figure 04